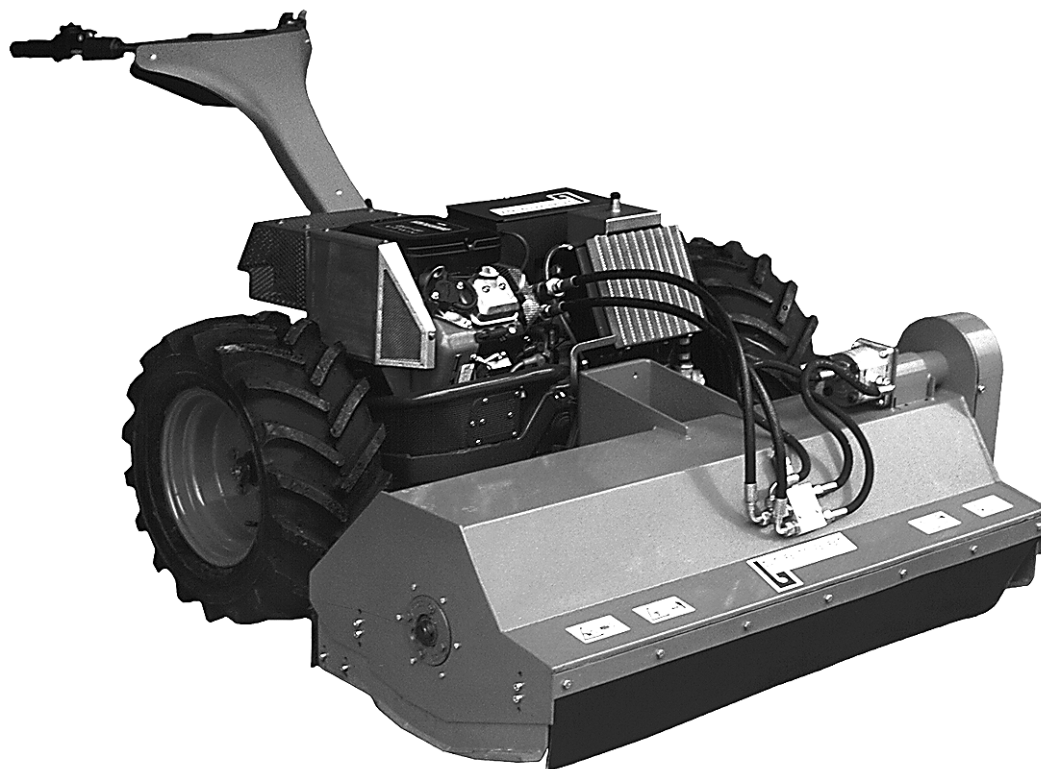




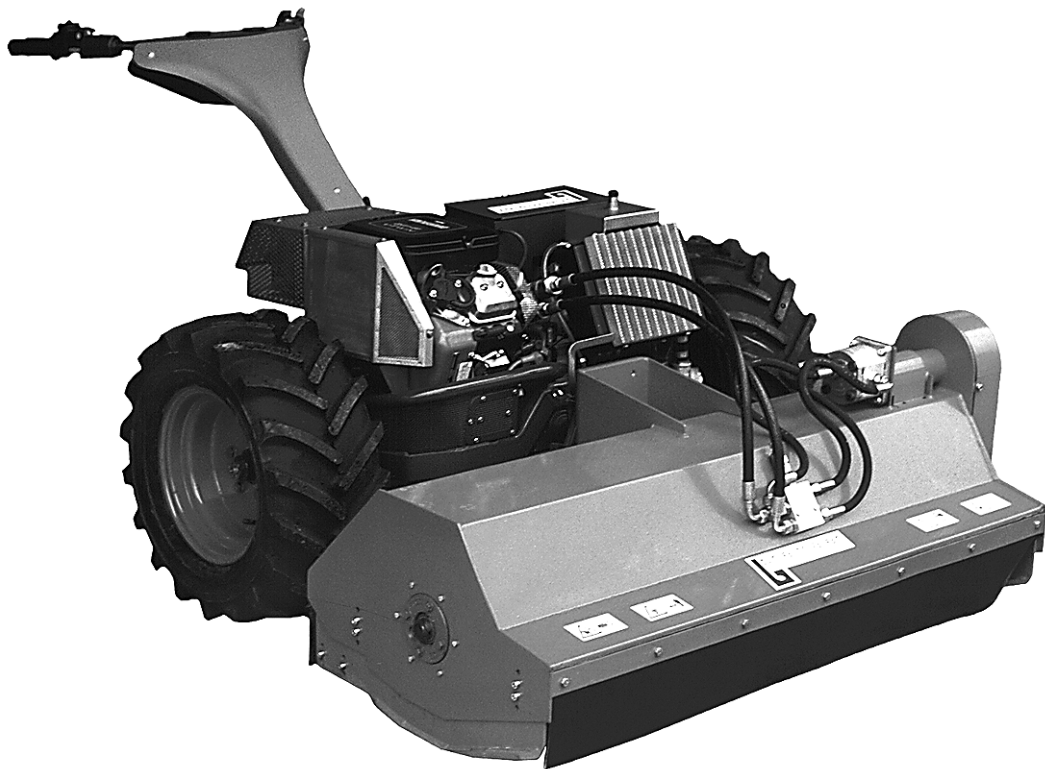
# BETRIEBSANLEITUNG

## BRIELMAIER SCHLEGELMÄHER 125



## BETRIEBSANLEITUNG

Inhaltsverzeichnis	Seite
Konformitätserklärung und GS-Zertifikat .....	1 - 2
Technische Daten .....	3
Beschreibung der Sicherheitsaufkleber und Warnbildzeichen .....	4 - 5
Vor der Inbetriebnahme / Sicherheitshinweise .....	6
Anbau am Brielmaier Motormäher .....	7
Fahrgeschwindigkeit und Einstellen der Schnitthöhe .....	8
Vor dem Arbeiten mit dem Brielmaier Schlegelmäher .....	9
Wartung und Pflege .....	10



## **EG-KONFORMITÄTSERKLÄRUNG**

entsprechend der EG-Richtlinie 98/37 EG

Der Hersteller

Brielmaier Motormäher  
Martin Brielmaier  
Alt Eggenweiler 11  
88048 Friedrichshafen

erklärt in alleiniger Verantwortung, dass das Produkt

### **Brielmaier Schlegelmäher 125**

auf das sich diese Erklärung bezieht, den einschlägigen grundlegenden Sicherheits- und Gesundheitsanforderungen der EG Richtlinie 98/37/EG entspricht.

Zur sachgerechten Umsetzung der in den EG-Richtlinien genannten Sicherheits- und Gesundheitsanforderungen wurden folgende Normen und technische Spezifikationen herangezogen:

EN 1553 4/00, pr EN 12733 12/99

Friedrichshafen, den 02. April 2001



Martin Brielmaier





Notifiziert unter der Nr. 0363 bei der Kommission der Europäischen Union

## 1. Nachtrag

# Zertifikat

B-GS - 2002/015

Bescheinigungsinhaber: **Brielmaier Motormäher**  
**Alt-Eggenweiler 11**  
**88048 Friedrichshafen**

Produktbezeichnung: **Motormäher, handgeführt**

Typ: **108.00001.41**

Einbezogener Typ: **108.00001.43**

Motorvarianten: **Kubota GH 400**  
**Briggs & Stratton Vanguard 22 HP**

Zusatzeinrichtung: **Mähbalken, Schlegelmäher 125**

Das geprüfte Baumuster entspricht den in § 3 Abs. 1 des Gerätesicherheitsgesetzes genannten Anforderungen sowie dem derzeitigen Erfahrungsstand der Unfallverhütung.

Der Bescheinigungsinhaber hat die Voraussetzungen einzuhalten, die bei der Herstellung des vorgenannten Produktes zu beachten sind, um die Übereinstimmung mit dem geprüften Baumuster zu gewährleisten.

Der Inhaber des Zertifikats ist berechtigt, an den mit dem geprüften Baumuster übereinstimmenden Erzeugnissen das Zeichen "GS - geprüfte Sicherheit" mit den obengenannten Kenndaten anzubringen.

Die Zertifizierungsstelle wird Kontrollmaßnahmen zur Überwachung der Herstellung und rechtmäßigen Verwendung des Zeichens durchführen, falls für das Produkt oder die Produktion keine anerkannten Qualitätssicherungsmaßnahmen zur Anwendung kommen.

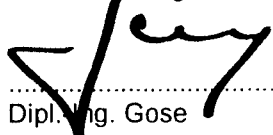
Der Bescheinigungsinhaber hat sich verpflichtet, die obengenannten Voraussetzungen einzuhalten und die ggf. erforderlichen Kontrollmaßnahmen zu dulden.

Die zugelassene Stelle kann die Zuerkennung des Zeichens entziehen, wenn sich die Anforderungen nach § 3 Abs. 1 GSG geändert haben oder die Voraussetzungen zum Anbringen des Zeichens nicht eingehalten werden.

Die Bescheinigung ist gültig bis zum **30. April 2007**.

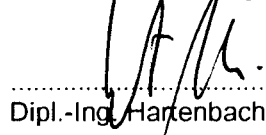
Die Verwendung des Zertifikats wird durch die Prüf- und Zertifizierungsordnung der DPLF in der bei Antragstellung gültigen Fassung geregelt.

Für die Leitung der DPLF:

  
.....  
Dipl.-Ing. Gose

Kassel, 7. Juli 2003

Für die Zertifizierungsstelle:

  
.....  
Dipl.-Ing. Hartenbach

Bundesverband der landwirtschaftlichen  
Berufsgenossenschaften e. V.  
Weißensteinstraße 70/72  
34131 Kassel  
☎: 05 61/ 93 59-0  
Fax: 05 61/ 93 59-4 22

Deutsche Landwirtschafts-  
Gesellschaft e. V.  
Max-Eyth-Weg 1  
64823 Groß-Umstadt  
☎: 0 60 78/96 35-0  
Fax: 0 60 78/96 35-90

Kuratorium für Waldarbeit  
und Forsttechnik e. V.  
Spremler Straße 1  
64823 Groß-Umstadt  
☎: 0 60 78/785-0  
Fax: 0 60 78/785-50

## TECHNISCHE DATEN

### Brielmaier Schlegelmäher 125

<b>Arbeitsbreite</b>	1.250 mm
<b>Maschinenbreite</b>	1.380 mm
<b>Anzahl Messer</b>	72
<b>Erforderliche Leistung Grundgerät</b>	22 PS
<b>Gewicht</b>	142 kg
<b>Max. Drehzahl</b>	3.200 min <sup>-1</sup>

### Hersteller

Brielmaier Motormäher  
Alt-Eggenweiler 11  
D-88048 Friedrichshafen  
Tel. 075 46/917 615  
Fax 075 46/917 616  
email: [brielmaier-motormaehere@t-online.de](mailto:brielmaier-motormaehere@t-online.de)

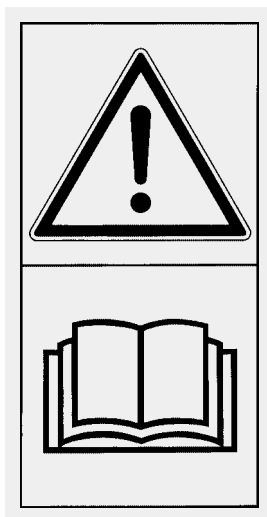


## SICHERHEITSAUFKLEBER UND WARNBILDZEICHEN

### ACHTUNG!

Wirkliche Sicherheit bedeutet, dass Sie mit allen Sicherheitsaufklebern vertraut sind. Dies betrifft Art und Ort der Gefährdung und insbesondere die zu treffende Sicherheitsmaßnahmen. Bleiben Sie immer wachsam und seien Sie sich der Gefahr(en) bewusst.

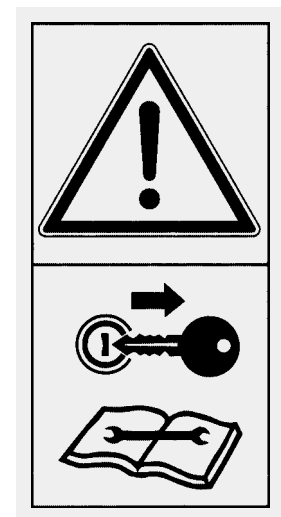
Diese Maschine ist mit Warnbildzeichen (Sicherheitsaufklebern) ausgestattet. Die Aufkleber mit den entsprechenden Erläuterungen sind im folgenden aufgeführt und in der Gesamtabbildung dargestellt:



Vor Inbetriebnahme die Betriebsanleitung und Sicherheitshinweise lesen und beachten.

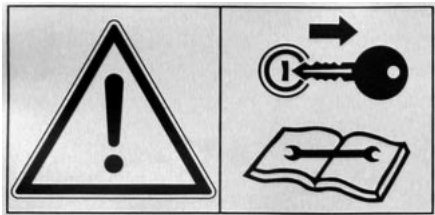


Gefahr durch fortschleudernde Teile bei laufendem Motor – Sicherheitsabstand halten.

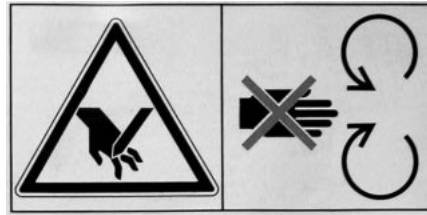


Vor Wartungs- und Reparaturarbeiten Motor abstellen und Schlüssel abziehen.

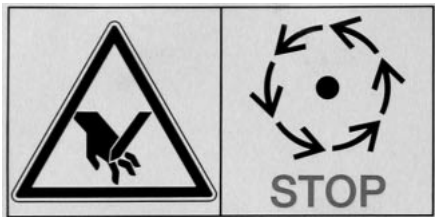
## SICHERHEITS-AUFKLEBER UND WARNBILDZEICHEN



Vor Wartungs- und Reparaturarbeiten  
Motor abstellen und Schlüssel abziehen.



Während des Betriebs Schutzeinrich-  
tungen nicht öffnen oder entfernen.



Maschinenteile nur dann berühren,  
wenn sie vollständig zum Stillstand  
gekommen sind.



Gefahr durch fortschleudernde Teile  
bei laufendem Motor – Sicherheits-  
abstand halten.



Beim Betrieb der Maschine  
Schutzbrille tragen.



## VOR DER INBETRIEBNAHME / SICHERHEITSHINWEISE

### VOR DER INBETRIEBNAHME

Da von Schlegelmähern bei nicht sachgerechter Anwendung erhebliche Unfall- bzw. Gefahrenquellen ausgehen, bitten wir sie dringend, sich vor Inbetriebnahme des Brielmaier Schlegelmähers mit dessen Handhabung vertraut zu machen.

**Die Maschine darf nur nach dem Lesen der Bedienungsanleitung in Betrieb genommen werden!**

**Lesen Sie auf jeden Fall die Sicherheitshinweise auf den folgenden Seiten!**

**Sie verringern damit ein Unfallrisiko ihrerseits bzw. Dritter!**

### SICHERHEITSBESTIMMUNGEN

Der Betrieb eines Schlegelmähers bringt Gefahren für Mensch und Tier!

**Aufgrund der rotierenden Messer sind folgende Gefahren besonders zu beachten:**

- Steinschlag
- Verletzungsgefahr an rotierenden Messer

#### **Sicherheitsbestimmungen:**

- Der Schlegelmäher darf nur zum Mulchen von Gras verwendet werden.
- Niemals den Schlegelmäher mit defekten oder ohne Schutzeinrichtungen betreiben.
- Prüfen Sie vor jeder Inbetriebnahme, ob Messer und Messerhalter richtig befestigt und gesichert sind.

- Beim Mulchen Schutzbrille tragen
- **Verweisen Sie alle Personen aus dem Gefahrenbereich.**  
**Gefahrenbereich: 100 m Umkreis. Die Verantwortung liegt beim Betreiber.**
- **Im Gefahrenbereich darf sich ausschließlich der Bediener befinden.**
- **Nähern sich Personen oder Kraftfahrzeuge dem Gefahrenbereich, muss der Schlegelmäher sofort ausgeschaltet werden.**
- **Schlegelmäher nur ausheben, wenn sich die Schlegelwelle im vollständigen Stillstand befindet.**
- Die Hydraulikanlage ist für einen zulässigen Höchstdruck von 220 bar ausgelegt.
- Die Schlauchleitungen sind regelmäßig auf Beschädigungen durch einen Sachkundigen zu prüfen ggf. auszutauschen.
- Die Hydraulikschläuche sind spätestens alle 6 Jahre komplett zu erneuern.
- Zur Wartung und Pflege des Schlegelmähers dürfen ausschließlich die in dieser Bedienungsanleitung beschriebenen Arbeiten durchgeführt werden.
- Reparatur- und Instandsetzungsarbeiten am Schlegelmäher dürfen nur vom Hersteller oder vom autorisierten Fachhändler ausgeführt werden.
- Es dürfen nur ausschließlich Original-Ersatzteile des Herstellers verwendet werden.



## ANBAU AM BRIELMAIER MOTORMÄHER

- Schlegelmäher an der Anbauplatte des Brielmaier Motormähers mit zwei Schrauben M12 x 25 anschrauben.
- Hydraulik-Schlauchleitungen an den Schnellkupplungen des Grundgerätes anschließen.
- Jetzt ist der Schlegelmäher einsatzbereit.

### **Achtung!**

Ist der Brielmaier Motormäher mit einem Schnellverschluss ausgestattet, muss am Schlegelmäher eine Fangschale (Artikel Nr. 108.09470.40) mit 4 Innensechskant-Schrauben M 12 x 20 DIN 912 angeschraubt werden.

Den Anbau des Schlegelmähers entnehmen sie bitte aus der Bedienungsanleitung des Grundgerätes (Seite 13 Kapitel „So führen sie einen Gerätewechsel durch“)



## FAHRGESCHWINDIGKEIT UND EINSTELLEN DER SCHNITTHÖHE

### FAHRGESCHWINDIGKEIT

Die Fahrgeschwindigkeit richtet sich nach Dichte, Höhe und Beschaffenheit des Mähgutes.

Um eine optimale Mulchleistung zu erzielen, empfehlen wir die maximale Motordrehzahl des Grundgerätes zu fahren und die Fahrgeschwindigkeit so zu wählen, dass die maximale Leistungsgrenze des Motors etwa zu 75% erreicht ist.

### EINSTELLEN DER SCHNITTHÖHE

Die Einstellung der Schnitthöhe wird durch Höhenverstellung der Kufen durchgeführt.

Die Schnitthöhe sollte so eingestellt werden, dass die Mulchmesser den Boden nicht berühren.

**Die Einstellung darf nur bei vollständigem Stillstand der Maschine und ausgeschaltetem Motor durchgeführt werden.**



## VOR DEM ARBEITEN MIT DEM BRIELMAIER SCHLEGELMÄHER 125

**Vor jeder Inbetriebnahme des Schlegelmähers müssen folgende Punkte überprüft werden:**

- Vollständigkeit der Schutzvorrichtungen des Schlegelmähers
- Befestigung und Vollzähligkeit der Mulchmesser
- Entfernen von Steinen, Drähten, Holzstücke, Maulwurfhügel usw. aus dem zu mulchendem Gelände.
- Personen aus dem Gefahrenbereich (Umkreis 100 m) verweisen.

**Achtung!**

**Das Mulchgerät darf nur in Betrieb genommen werden, wenn alle Sicherheitsbestimmungen erfüllt sind.**

## WARTUNG UND PFLEGE

### **Folgende Punkte sind bei der Wartung und Pflege zu beachten:**

- Zur Pflege und Wartung des Schlegelmähers dürfen ausschließlich die in dieser Betriebsanleitung beschriebenen Arbeiten durchgeführt werden.
- Reparatur- und Instandsetzungsarbeiten am Schlegelmäher dürfen nur vom Hersteller oder autorisiertem Fachhändler ausgeführt werden.
- Es dürfen ausschließlich nur Original Ersatzteile des Herstellers verwendet werden, ansonsten erlischt die Garantie und Haftung.
- Wartungs- und Pflegearbeiten dürfen nur abgeschalteten Zustand der Maschine durchgeführt werden.

Zur Pflege der Maschine sollte nach jedem Arbeitseinsatz der Schlegelmäher mit einem Wasserstrahl gereinigt werden.

Die Lager der Schlegelwelle sind mit Wartungsfreien Lagern ausgestattet und ein Abschmieren ist deshalb nicht erforderlich.

### **KONTROLLE DER SCHLEGELMESSER UND MESSERHALTER**

Stark abgenutzte Schlegelmesser mähen unsauber, sind unwichtig und erzeugen Vibrationen. Diese wirken sich nachteilig auf den Schlegelmäher aus. Deshalb ist es wichtig, dass die Messer rechtzeitig ersetzt werden.

### **ERSETZEN DER SCHLEGELMESSER**

**Der Austausch der Schlegelmesser und die Überprüfung der Messerhalter darf nur im Stillstand der Maschine durchgeführt werden.**

Zum Ersetzen der Schlegelmesser ist durch ein patentiertes System kein Werkzeug erforderlich. Die Messer werden an der seitlichen Öffnung des Messerhalters ausgehängt.

Dabei muss überprüft werden, ob die Messerhalter beschädigt sind.

**Wenn die Messerhalter beschädigt sind, müssen diese unbedingt durch den Hersteller oder eine autorisierte Fachwerkstatt ausgetauscht werden.**

### **ÜBERPRÜFUNG DER KEILRIEMEN-SPANNUNG**

**Alle Arbeiten an den Keilriemen nur im ausgeschalteten und gegen Wiedereinschalten gesicherten Zustand des Schlegelmähers vornehmen.**

- Zur Kontrolle der Keilriemen Schutzabdeckung abnehmen.
- Zwischen den Keilriemenscheiben auf den Riemen drücken.
- Bei einem Druck von etwa 10 kg darf sich der Keilriemen ca. 0,5 cm eindrücken lassen

### **NACHSPANNEN DER KEILRIEMEN**

- Befestigungs-Schrauben des Hydraulikmotors lösen.
- Hydraulikmotor mit geeignetem Gegenstand nach oben drücken bis die erforderliche Spannung des Riemens erreicht ist.
- Schrauben des Hydraulikmotors festziehen und Schutzabdeckung montieren.